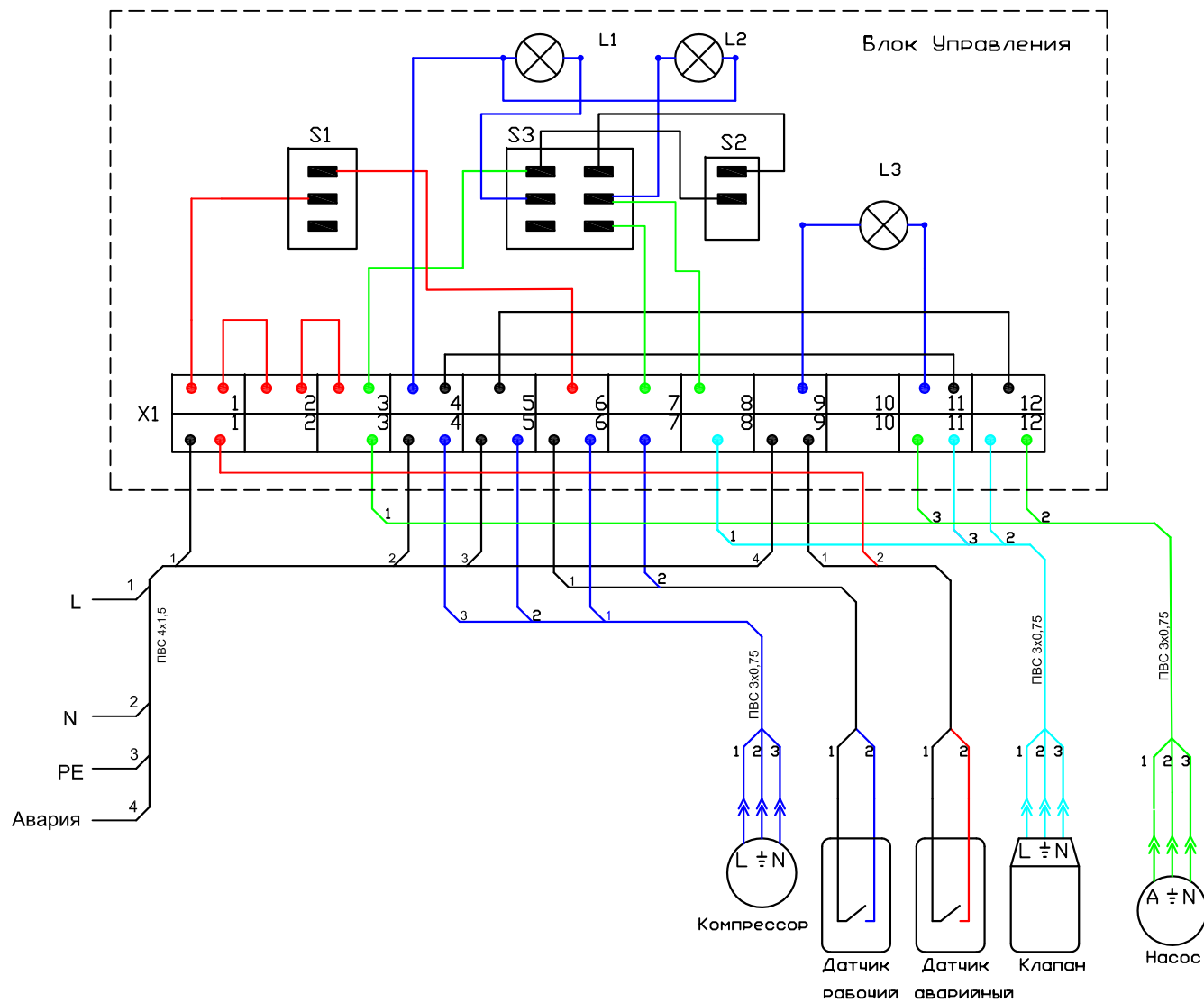
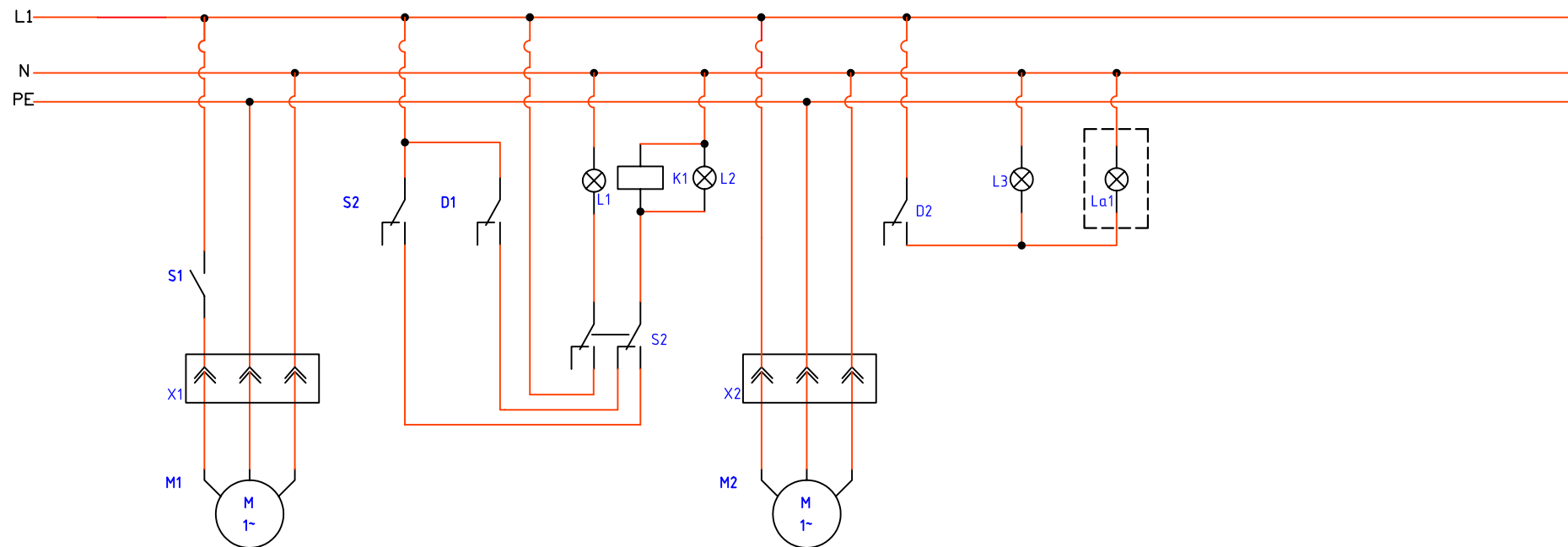


АСТРА (датчик уровня - поплавковый)  
с принудительным выбросом



АСТРА (датчик уровня - поплавковый)  
с принудительным выбросом

Схема электрическая принципиальная



Q1 - Автомат включения ОС  
 AS - Доп. контакт к автомату Q1  
 Q2 - Автомат включения насоса  
 M1 - Компрессор  
 M2 - Рабочий насос  
 S1 - Выключатель компрессора  
 S2 - Перекл. "Прям.-Обратн." фазы  
 S3 - Перекл. "Ручн.-Автомат."

D2 - Аварийный датчик  
 K1 - Электромагнитный клапан  
 L1 - Лампа "Ручн.-"Авт."  
 L2 - Лампа "Обратн." фаза  
 L3 - Лампа "Авария"  
 La1 - Выносная лампа "Авария"  
 X1, X2 - Розетки