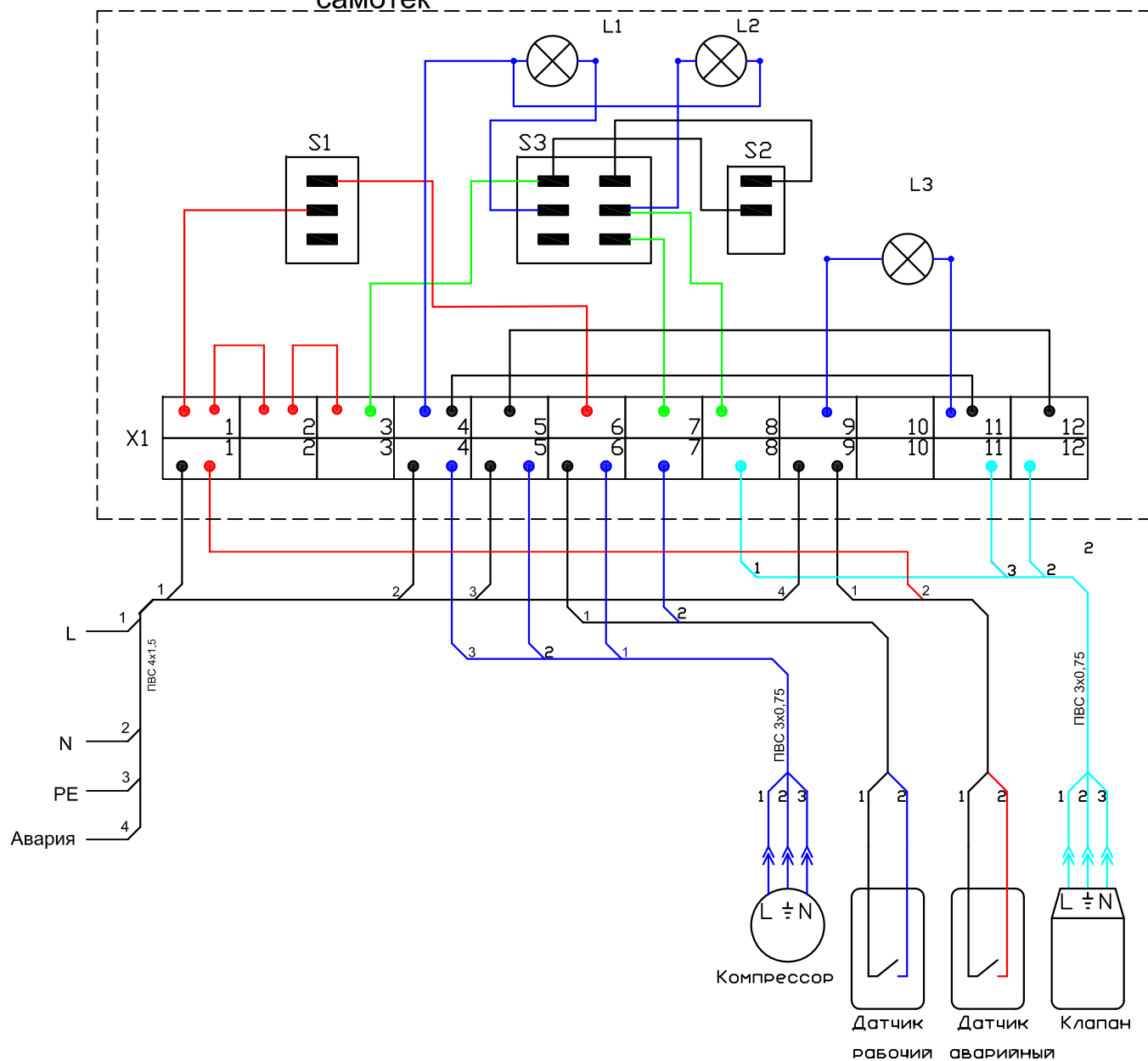


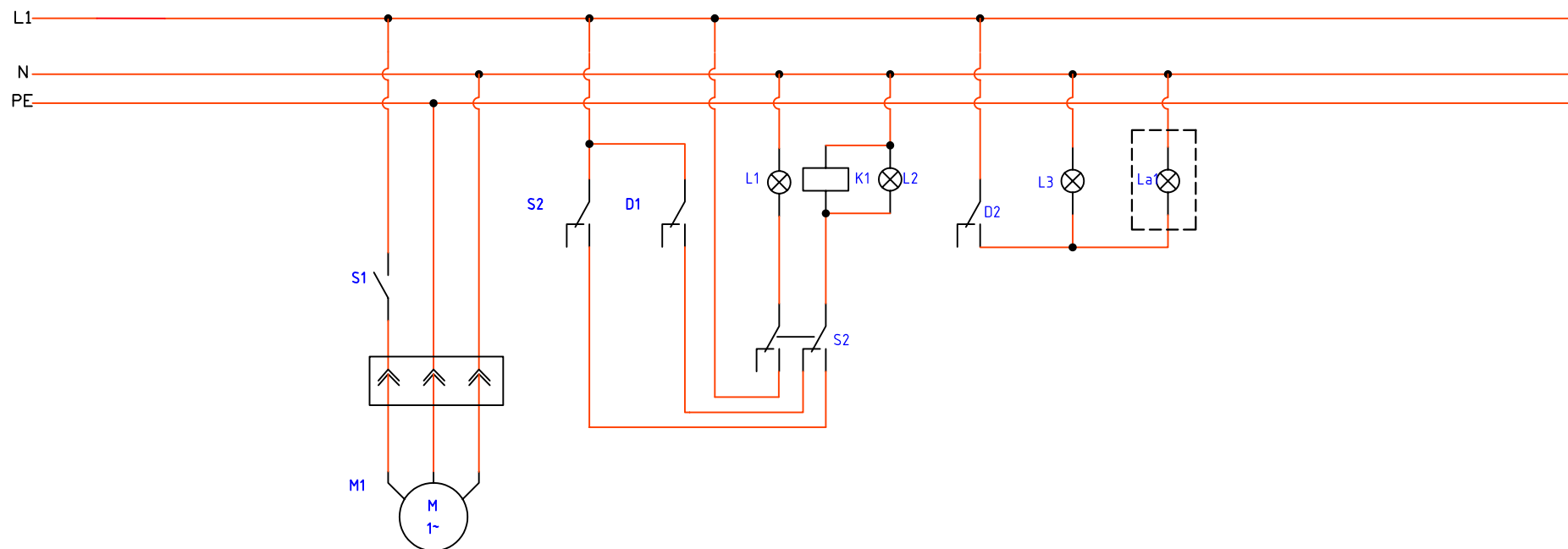
АСТРА (датчик уровня - поплавковый) самотек

Блок Управления



АСТРА (датчик уровня - поплавковый)
самотек

Схема электрическая принципиальная



- Q1 - Автомат включения ОС
- AS - Дополнительный контакт автомата Q1
- M1 - Компрессор
- S1 - Выключатель компрессора
- S2 - Перекл. "Прям.-Обратн." фазы
- S3 - Перекл. "Ручн.-Автомат."
- D1 - Рабочий датчик
- D2 - Аварийный датчик
- K1 - Электромагнитный клапан
- L1 - Лампа "Ручн."-"Авт."
- L2 - Лампа "Обратн." фаза
- L3 - Лампа "Авария"
- La1 - Выносная лампа "Авария"